



Balkon- und Sitzplatzverglasung

Gebrauchsanweisung und Übernahmebestätigung COVER Schiebeverglasung

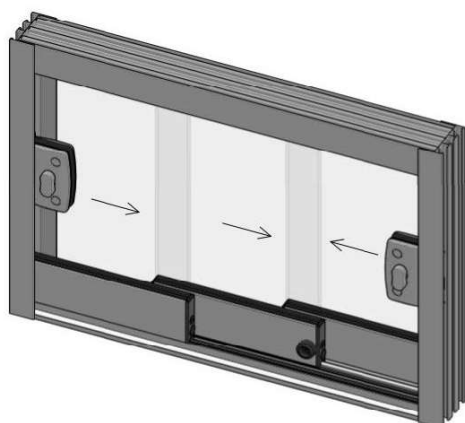
Stand Juli 2020

Gebrauchsanweisung

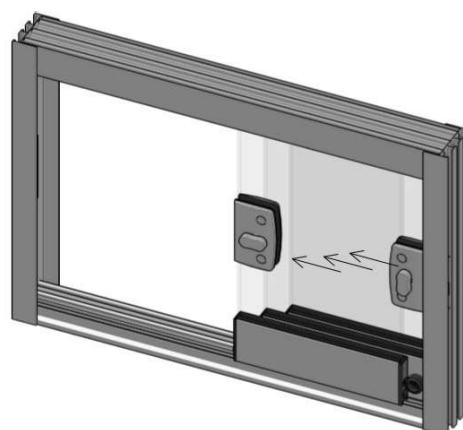
Herzlichen Glückwunsch, Sie haben sich mit Ihrer COVER Verglasung für «MEHR ZUHAUSE» entschieden. Bevor Sie die Verglasung in Gebrauch nehmen, bitten wir Sie, diese Anleitung sorgfältig durchzulesen und die Instruktionen Ihres COVER Vertriebs- und Montagepartners zu beachten.

Funktionalität

Geschlossen



Geöffnet



Funktionalität am Beispiel einer Schiebeverglasung mit Verschluss-Typ 4.

Bedienung der Verglasung

Der erste Glasflügel wird durch Lösen der Verriegelung entsichert. An der Verriegelung oder an der im Glas eingebauten Griffmuschel können Sie den Glasflügel nach links beziehungsweise nach rechts schieben. Ist ein Mitnehmer eingebaut, wird der folgende Glasflügel beim Verschieben automatisch mitgenommen. Ansonsten wird der folgende Flügel von Hand verschoben.

Reinigung der Verglasung

- Für die Reinigung der Glasflügel und der Aluminiumprofile eignen sich Mikrofasertücher.
- Regelmässiges Entfernen von Staub und Schmutz aus den Aluminiumschienen gewährleistet ein reibungsloses Gleiten der Glasflügel.
- Es empfiehlt sich, mindestens einmal im Jahr die Rollen (unten an den Flügeln) zu reinigen und mit einem Teflonspray zu besprühen.

Weitere Tipps, Hinweise und
Videos finden Sie auf unserer
Webseite unter cover.ch/tipps